

net-works-MC6-KI

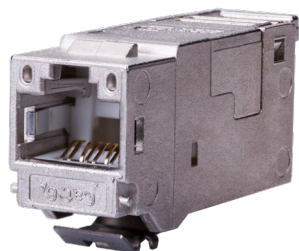
net-works-MC6-KZ

AWG 26/1 - 22/1, AWG 26/7 - 22/7

- de Montagehinweis für den Installateur
- en Mounting note for the installer
- fr Instructions d'installation pour l'installateur



Keystone T568A/T568B 2811194, *2811193



*2811193 = 12 Stück pro Karton
12 pieces per box
12 pièces par carton

i HINWEIS / NOTE / NOTICE



Anschlussfehler vermeiden!

Vor dem Anschluss Montageanleitung sorgfältig lesen!

Avoid connection errors!

Read installation instructions carefully before connecting!

Éviter des erreurs de raccordement !

A lire attentivement avant de procéder au raccordement !

i HINWEIS / NOTE / NOTICE



de **Bestimmungsgemäßer Gebrauch:**
Anschlussmodul für anwendungsneutrale
Kommunikationskabelanlagen nach
M111C1E2.

en **Intended use:**
Connection module for application-neutral
communication cable systems according to
M111C1E2.

fr **Utilisation conforme à l'usage prévu :**
Module de raccordement pour installations
de câbles de communication neutres en
termes d'application selon M111C1E2.

! WARNUNG / WARNING / AVERTISSEMENT



de Achtung!

Ausstecken (Ziehen des RJ45-Steckers) nur bei zuvor ausgeschaltetem Gerät ohne Spannung. Ausstecken, insbesondere wiederholtes Ausstecken unter Spannung (bei Verwendung von Power over Ethernet PoE) kann zu Schäden an den Kontakten der RJ45-Steckverbindung führen.

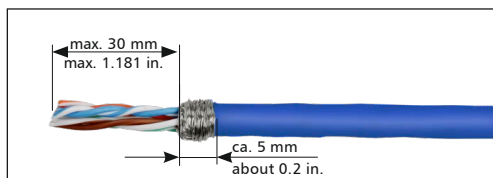
en Attention!

Before unplugging the RJ45 plug make sure that the device is switched off and is no longer energised. Unplugging, particularly repeated unplugging of an energised device (when using Power over Ethernet PoE) may damage the contacts of the RJ45 plug connection.

fr Attention!

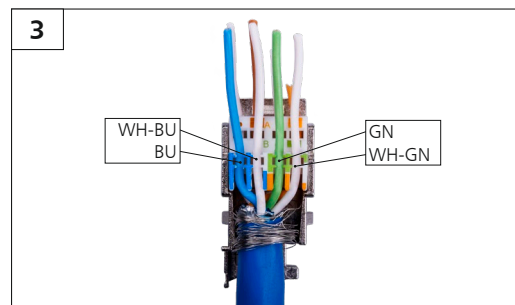
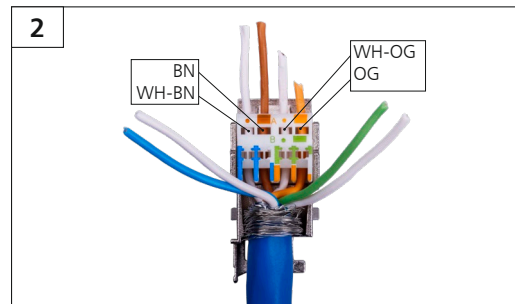
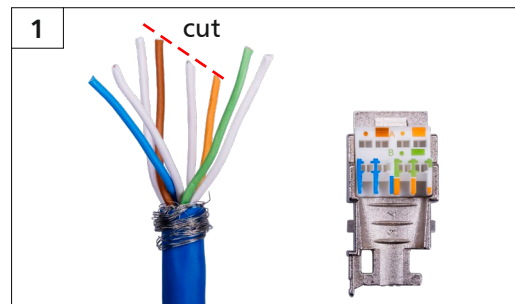
Débrancher la fiche RJ45 seulement après avoir éteint l'appareil et l'avoir mis hors tension. Un débranchement sous tension, surtout répété, peut causer des dommages aux contacts de la connexion RJ45 en cas d'utilisation Power over Ethernet (PoE).

Anschlussbelegung PIN assignments Affectation des fils aux contacts			
PIN Nr. No. contact no.	T568A	T568B	Profinet
1	WH-GN	WH-OG	YE
2	GN	OG	OG
3	WH-OG	WH-GN	WH
4	BU	BU	-
5	WH-BU	WH-BU	-
6	OG	GN	BU
7	WH-BN	WH-BN	-
8	BN	BN	-

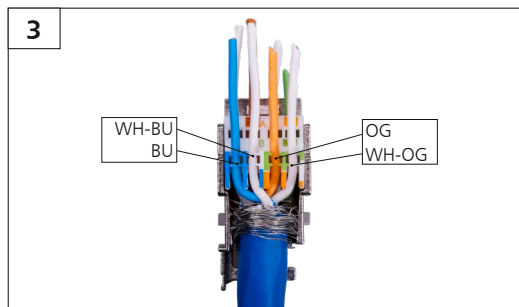
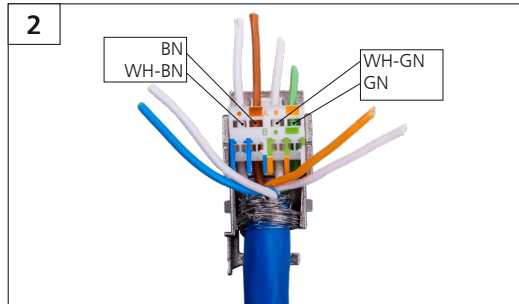
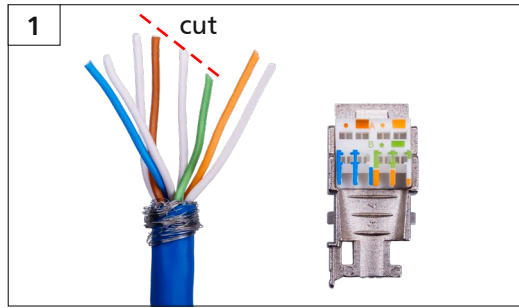


Schirmgeflecht 5 mm über den Kabelmantel aufbringen.
Wrap the braided shield 5 mm over the cable sheath.
Enrouler le blindage tressé 5 mm autour du gainage.

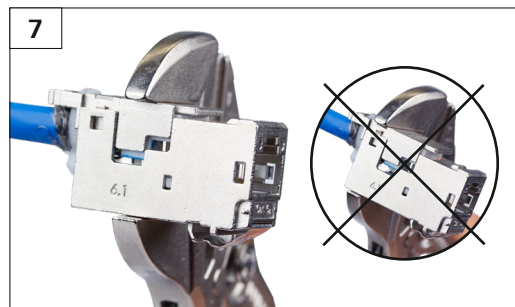
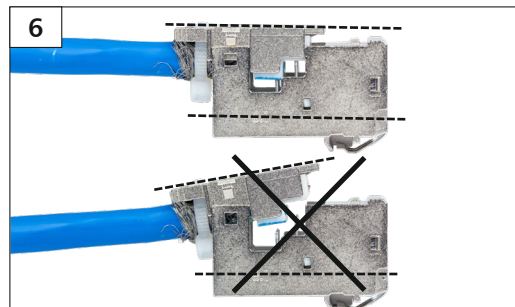
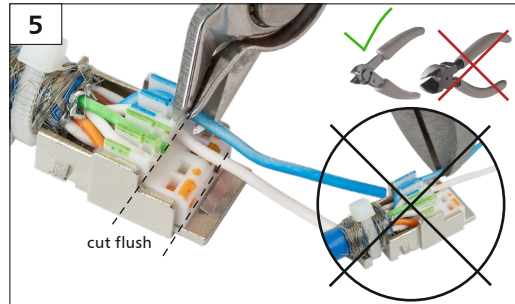
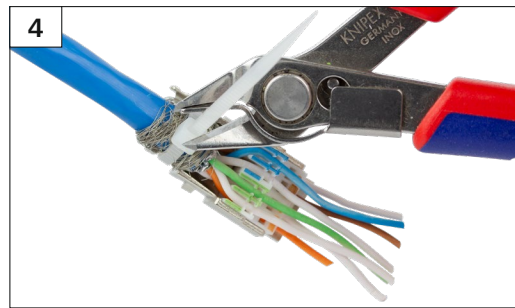
- de Kabelmontage Keystone T568A
- en Cable Termination Keystone T568A
- fr Installation d'un câble Keystone T568A



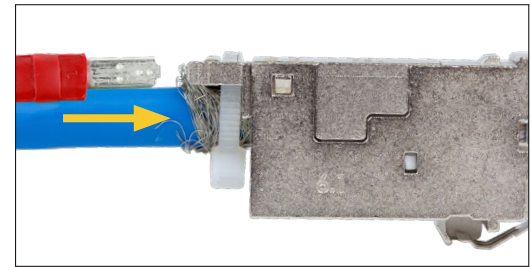
- de Kabelmontage Keystone T568B
- en Cable Termination T568B
- fr Installation d'un câble T568B



- de Kabelmontage
- en Cable Termination
- fr Installation d'un câble



- de Potentialausgleich
- en Potential equalisation
- fr Compensation de potentiel



Optionaler Potentialausgleich mit 2,8 mm Flachstecker
 Optional potential equalisation with 2.8 mm flat plug
 Compensation de potentiel optionnelle par languette à 2,8 mm

- de Demontage
- en Disassembly
- fr Démontage

